

SIRUBA
GAGE PARTS LIST

Series
L918U

Remark
L918-L1/M1/H1/HM1

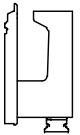




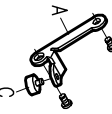
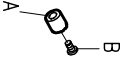


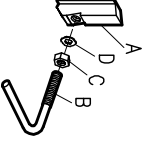


Page
1/1

Date
2018/1/01

L918U-L1/M1/H1/HM1規格件表/CONVERSION CHART

MODEL	SUB-CLASS	OPERATING PANEL	NEEDLE PLATE	FEED DOG	PRESSER FOOT	HOOK ASM	BOBBIN CASE ASM	BOBBIN	NEEDLE	HAND WHEEL			
機 型	規 格	操 作 盒	針 板	送 具	押 具	梭 頭	梭 殼	梭 子	針 號	皮 帶 輪			
L918-L1-10 ~ L918-L1-13	薄布料	L-900	E701	D701	P721	G121	G202	G303	DAX1#9	LH01-A1			
L918-M1-10 ~ L918-M1-13	中厚布		E704	D701	P701				G125		G202	G303	DBX1#4
L918-M1A-10 2 (L918-M1C-10)	至		E704D	D702	P701								
L918-M1A-13 2 (L918-M1C-13)	厚布料	厚布料	E711	D711	P711	G125	G202	G303	DBX1#21				
L918-H1-10 2 (L918-H1C-10)	厚布料		E711D	D711D	P711D								
L918-H1-13 2 (L918-H1C-13)			E711D	D711D	P711D								

L918U/DL918/DL7000 型別件表

											
MODEL	SUB-CLASS	SPRING	SPRING	SPRING	THREAD GUIDE	THREAD GUIDE	SPRING	THREAD GUIDE	THREAD GUIDE BAR	EJECTOR PIN	ADJUSTING KNOB
機 型	規 格	控線彈簧	控線彈簧	挑線彈簧	固定片	擋環片	壓簧	導線片	導線桿	頂出銷	調整旋鈕
L1	薄布料	LA231	LA22	LA227	—	—	LB204	—	—	LB212	LC23G
M1	薄布料 ~ 中厚料	LA31D	LA22	LA227	A	LA617	LB04	A	LB06	LB12	LC623G
					B	SK690		B	SK241		
					C	LU38		B	SK241		
H1	中厚料 ~ 厚布料	LA131	LA122	LA27	A	LA600	LB04	A	LB100	LB12	LC600G
					B	SK690		B	LB106		
					C	LU38		C	NK23		
					C	LU38			D	WK09	

SIRUBA

MODEL COMPARE LIST

Series

L918U/DL918/DL7000

Remark

-L1/M1/H1/HM1

Page

2 / 4

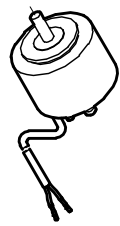





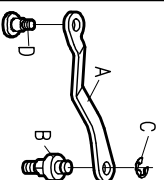
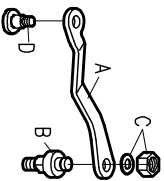
Date

2013/08/10

L918U/DL918/DL7000 型別件表

MODEL	SUB-CLASS	NEEDLE BAR	FIXED PIN	HOOK FIXER	COVER	THRAD TAKE UP LEVER	CRANK SHAFT	BUSING	THREAD GUIDE
機 型	規 格	針 棒	固 定 銷	旋 梭 定 位 板	護 蓋	天 秤	曲 軸	襯 套	導 線 環 片
L1	薄布料		LC13		A LG01	LG13	LG215	LG07	LG09
					B SK219				
HM1	薄布料 ~ 中厚料	LG04	LC613	LE14D	A LG101	LG113	LG615	LG107	LG109
					B SK501				
M1	中厚料 ~ 厚布料		LC13		A LG01	LG13	LG15	—	—
					B SK219				
H1		LG104	LC613	LE614D	A LG101	LG113	LG615	LG107	LG109
					B SK501				

L918U/DL918/DL7000 型別件表

MODEL	SUB-CLASS	TRIMMER SOLENOID	MOVABLE KINFE	SOLENOID BRACKET	PRESSER PLATE	FIXED PLATE	FIXED PLATE	CONNECTING ROD	CONNECTING ROD
									
機 型	規 格	切線電磁閥	轉子連桿	電磁閥座	押板	固定刀	固定片	連桿	連桿
L1	薄布料							A LU15 B SK662 C EM050 D SK664	—
HM1	薄布料 ~ 中厚料	LU25	LU18	LU26	LU04	LU05	LU28	A LU15 B SK662 C EM050 D SK664	—
M1	中厚料 ~ 厚布料							A LU15 B SK662 C EM050 D SK664	—
H1		LU625	LU618	LU626	LU604	LU605	LU628	—	A LU615 B SK677 C NK26/MM402 D SK682

SIRUBA
MODEL COMPARE LIST

Series

L918U/DL918/DL7000

Remark

-L1/M1/H1/HM1

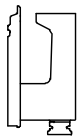

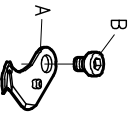
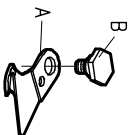



Page

4 / 4

Date

2013/01/01

L918U/DL918/DL7000 型別件表

								
MODEL	SUB-CLASS	MOVABLE KNIFE	MOVABLE KNIFE	MOVABLE KNIFE CONNECTING ROD	MOVABLE KNIFE CONNECTING ROD	PRESSER PLATE		
機 型	規 格	活動刀	活動刀	活動刀連桿	活動刀連桿	刀座		
L1	薄布料	A	LU02	—	—	—		
		B	SK660					
HM1	薄布料 ~ 中厚料	A	LU02	LU01	—	LU03		
		B	SK660					
		A	LU02					
M1	中厚料 ~ 厚布料	B	SK660	—	—	—		
		A	LU02					
H1	中厚料 ~ 厚布料			—	A	LU602		
					B	SK683		

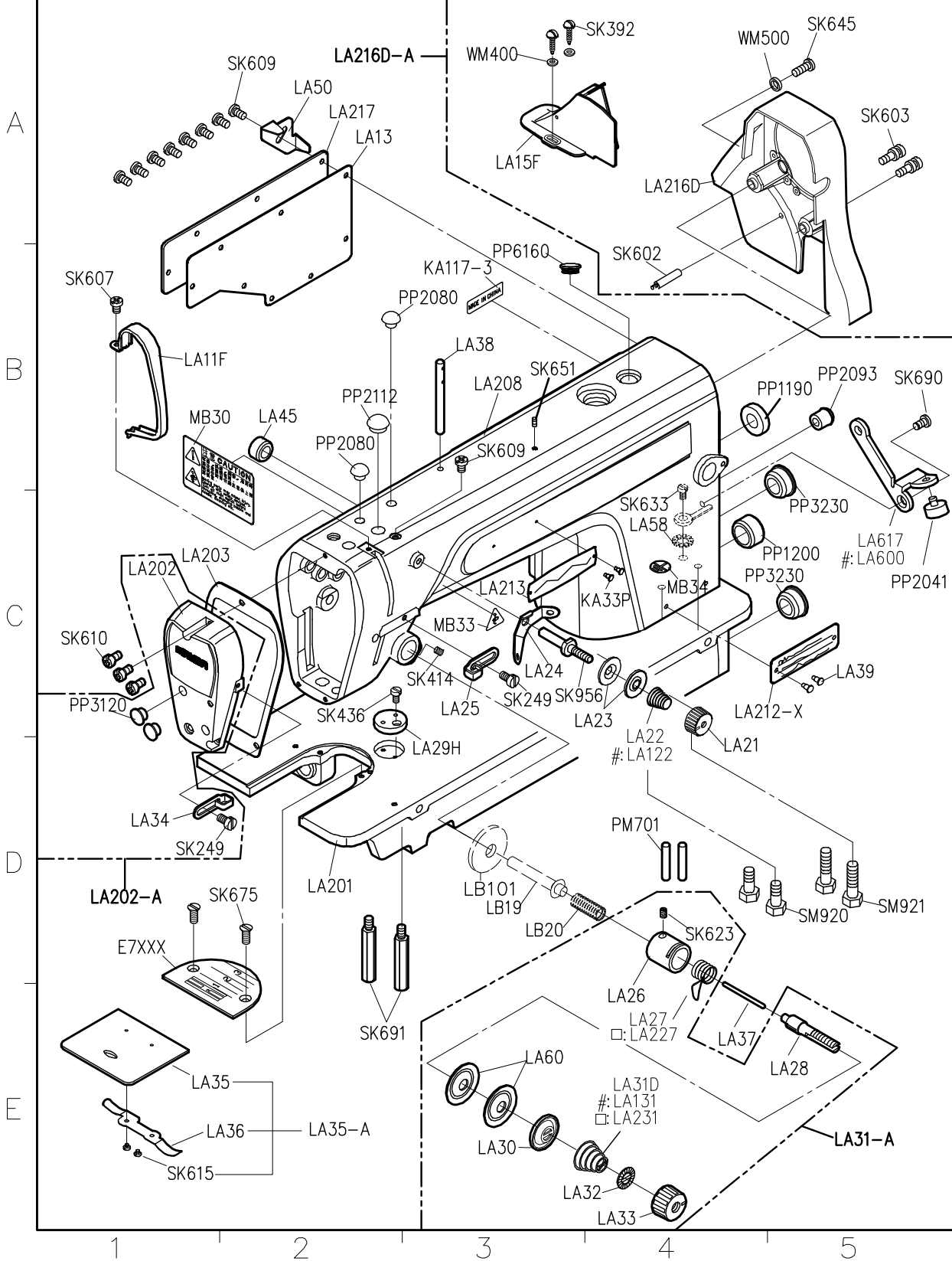
SIRUBA
PARTS LIST

Series
L918U-M1/H1

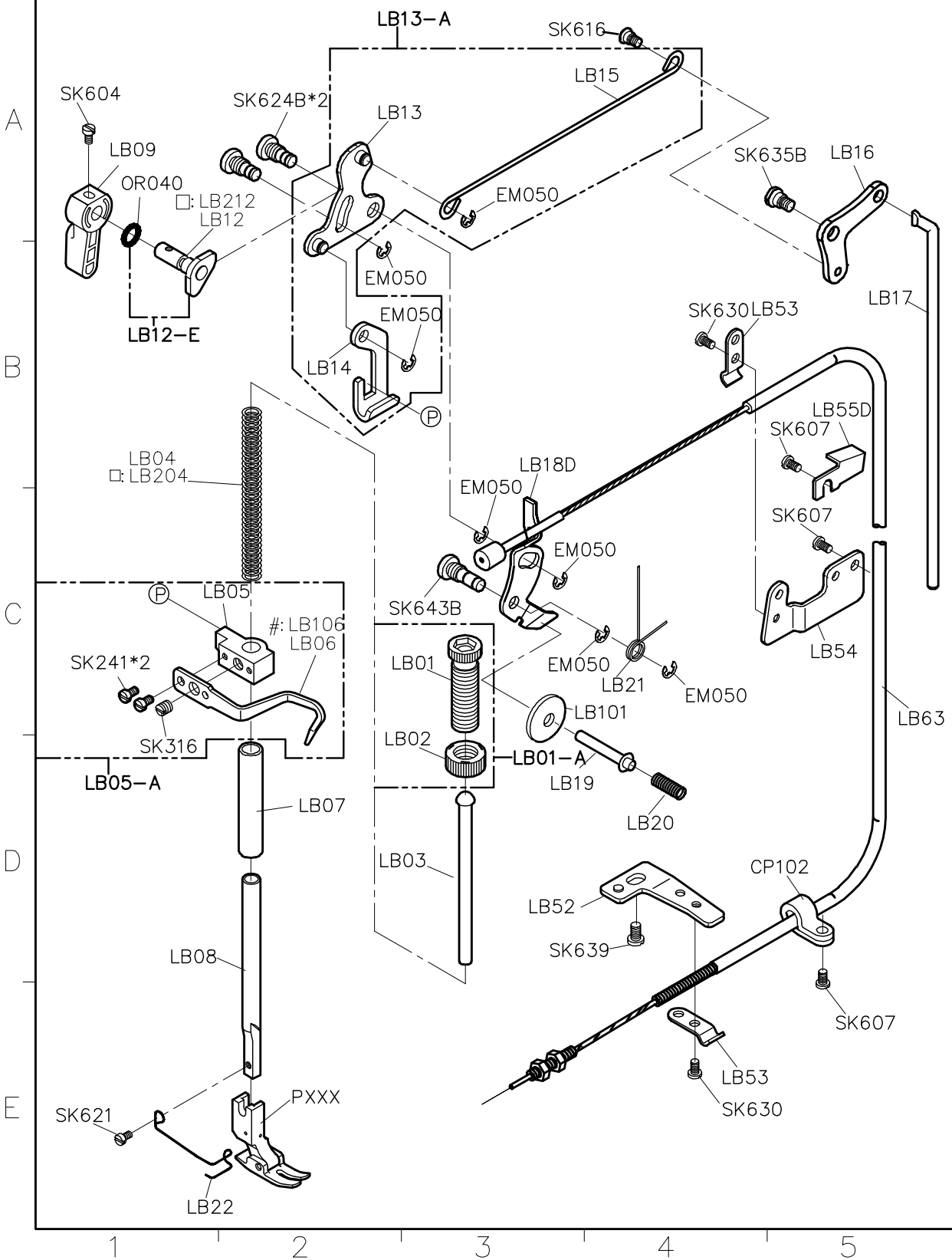
Parts Group
LA

Subclass / Remark
#:Use for H1
□:Use for L1

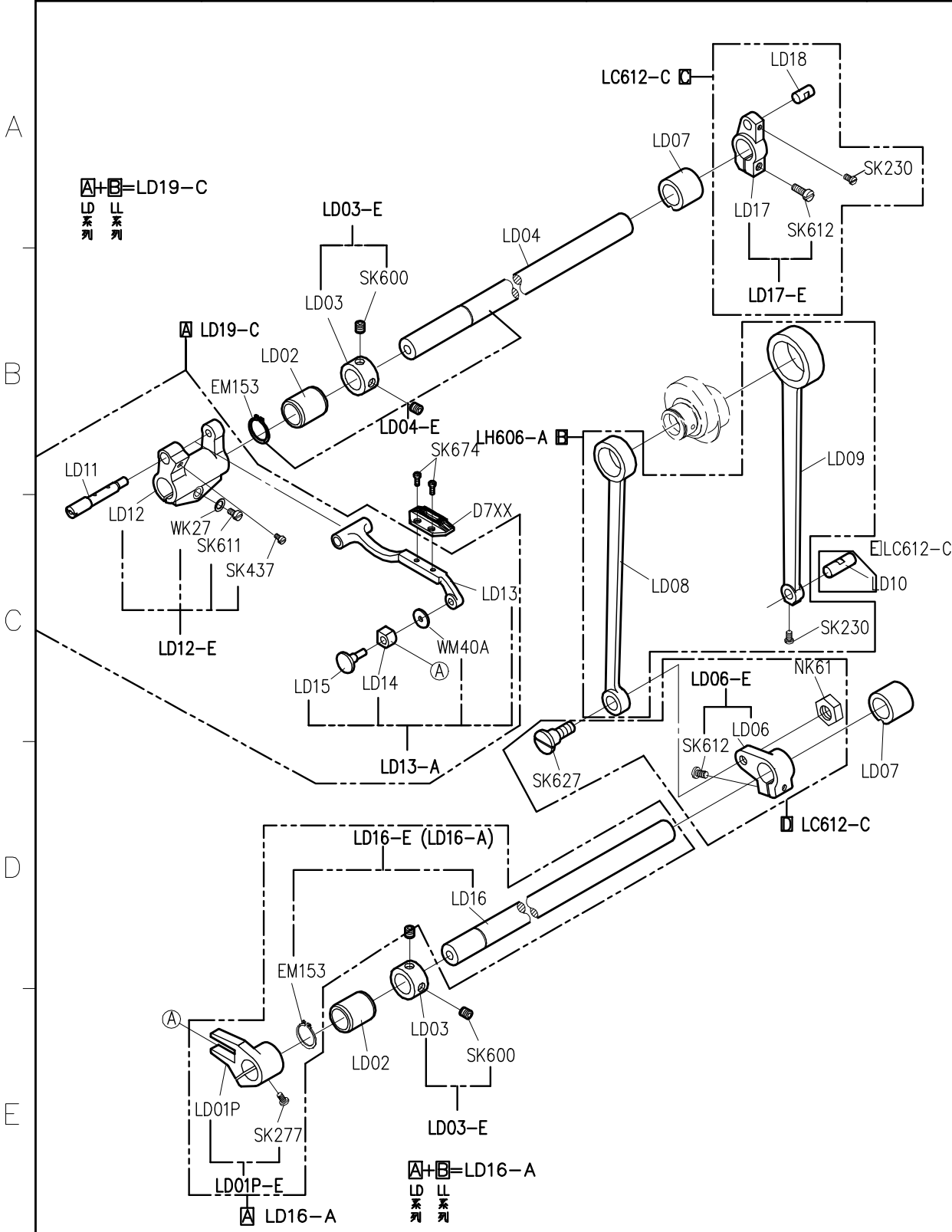
Page
1/1
Date
2012/11/01



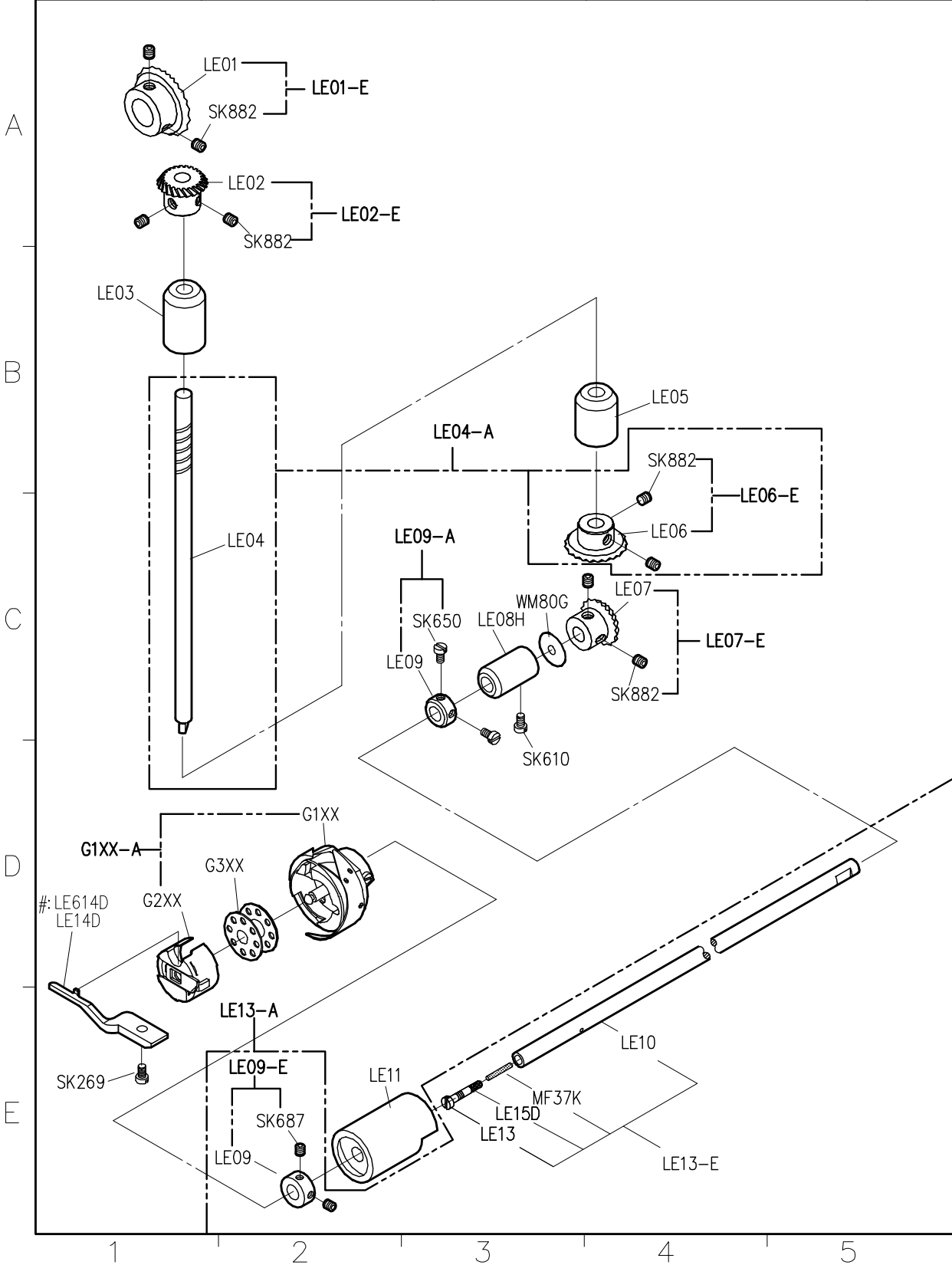
SIRUBA PARTS LIST	Series	Parts Group	Subclass / Remark	Page
	L918U-M1/H1	LB	#:Use for H1 □:Use for L1	1/1
				Date
				2012/11/01



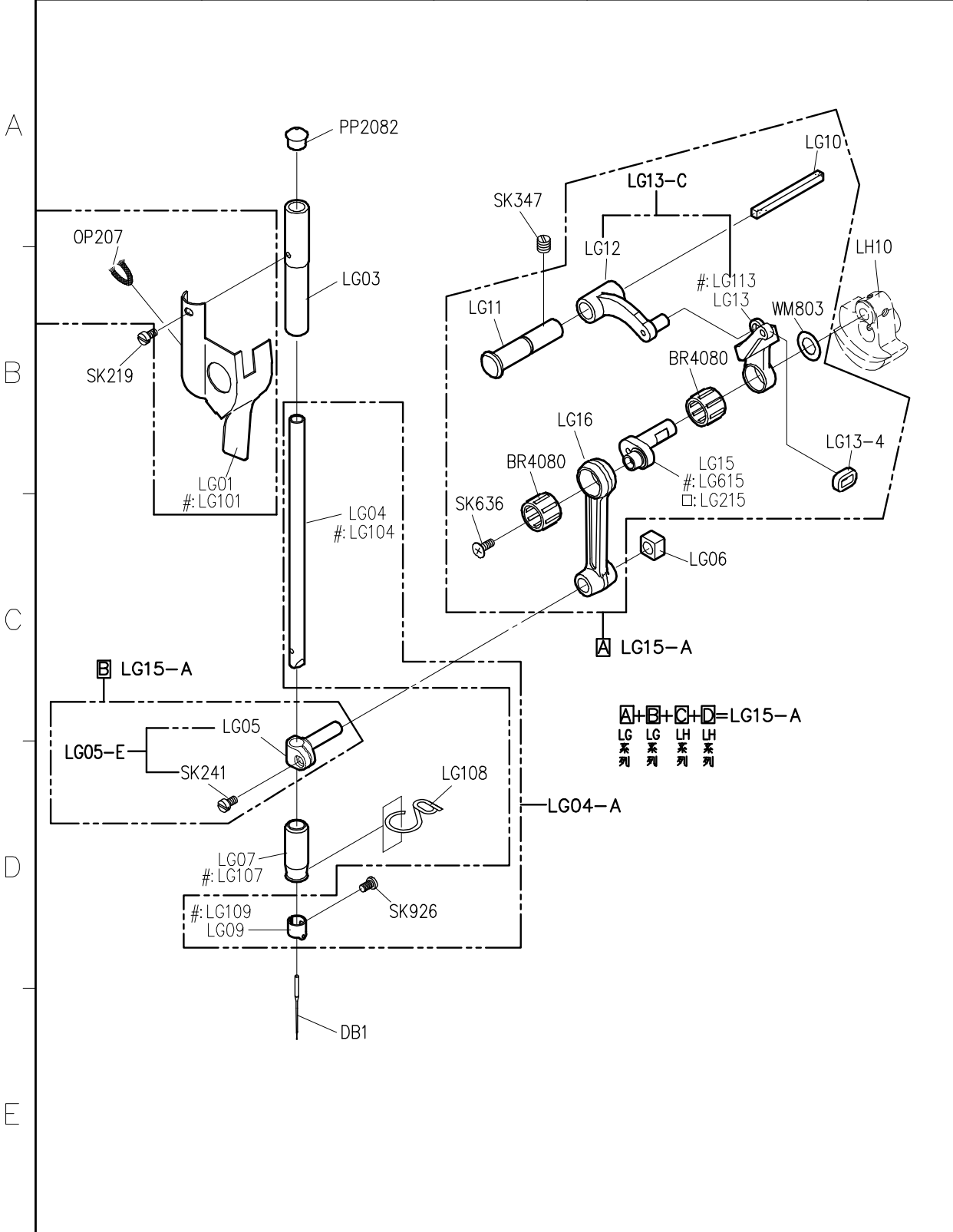
SIRUBA PARTS LIST	Series	Parts Group	Subclass / Remark	Page
	L918U-M1/H1	LD		1/1
				Date
				2012/11/01



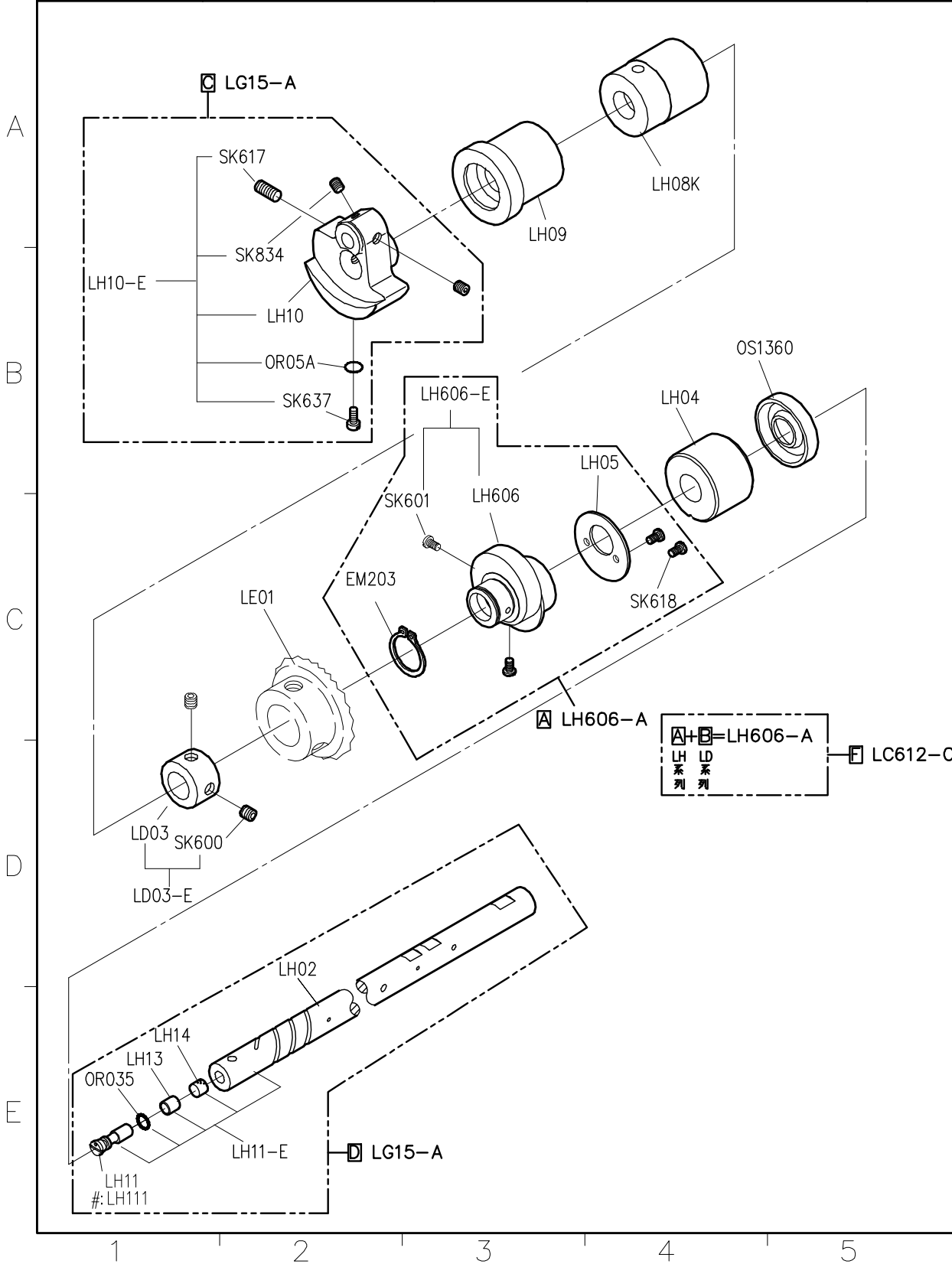
SIRUBA PARTS LIST	Series	Parts Group	Subclass / Remark	Page
	L918U-M1/H1	LE	#:Use for H1	1/1
				Date
				2013/01/10



SIRUBA PARTS LIST	Series	Parts Group	Subclass / Remark	Page
	L918U-M1/H1	LG	#:Use for H1 □:Use for L1	1/1
				Date
				2012/11/01



SIRUBA PARTS LIST	Series	Parts Group	Subclass / Remark	Page
	L918U-M1/H1	LH	#:Use for H1	1/2
				Date
				2012/11/01



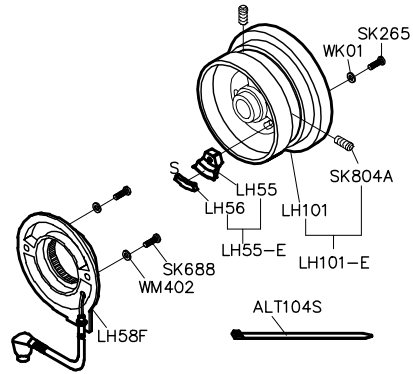
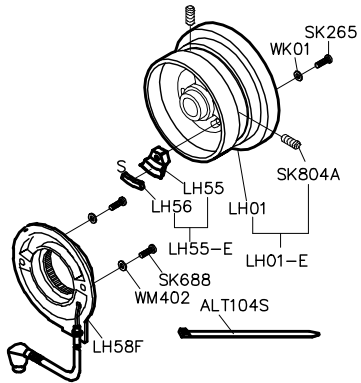
SIRUBA PARTS LIST	Series	Parts Group	Subclass / Remark	Page
	L918U-M1/H1	LH		2/2
				Date
				2012/11/01

擺動式切刀

旋轉式切刀

A

H
廠
牌
馬
達



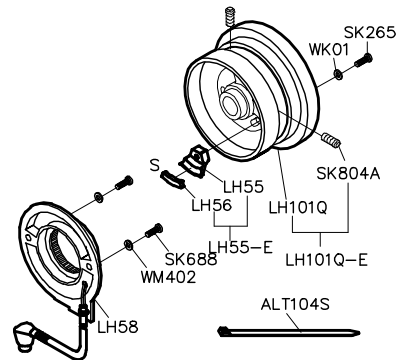
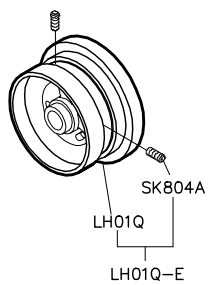
B

C

LH01-A1

LH101-A1

其他
廠
牌
馬
達
(可
加
後
拉
輪)



D

E

LH01Q-E

LH101Q-A1

1

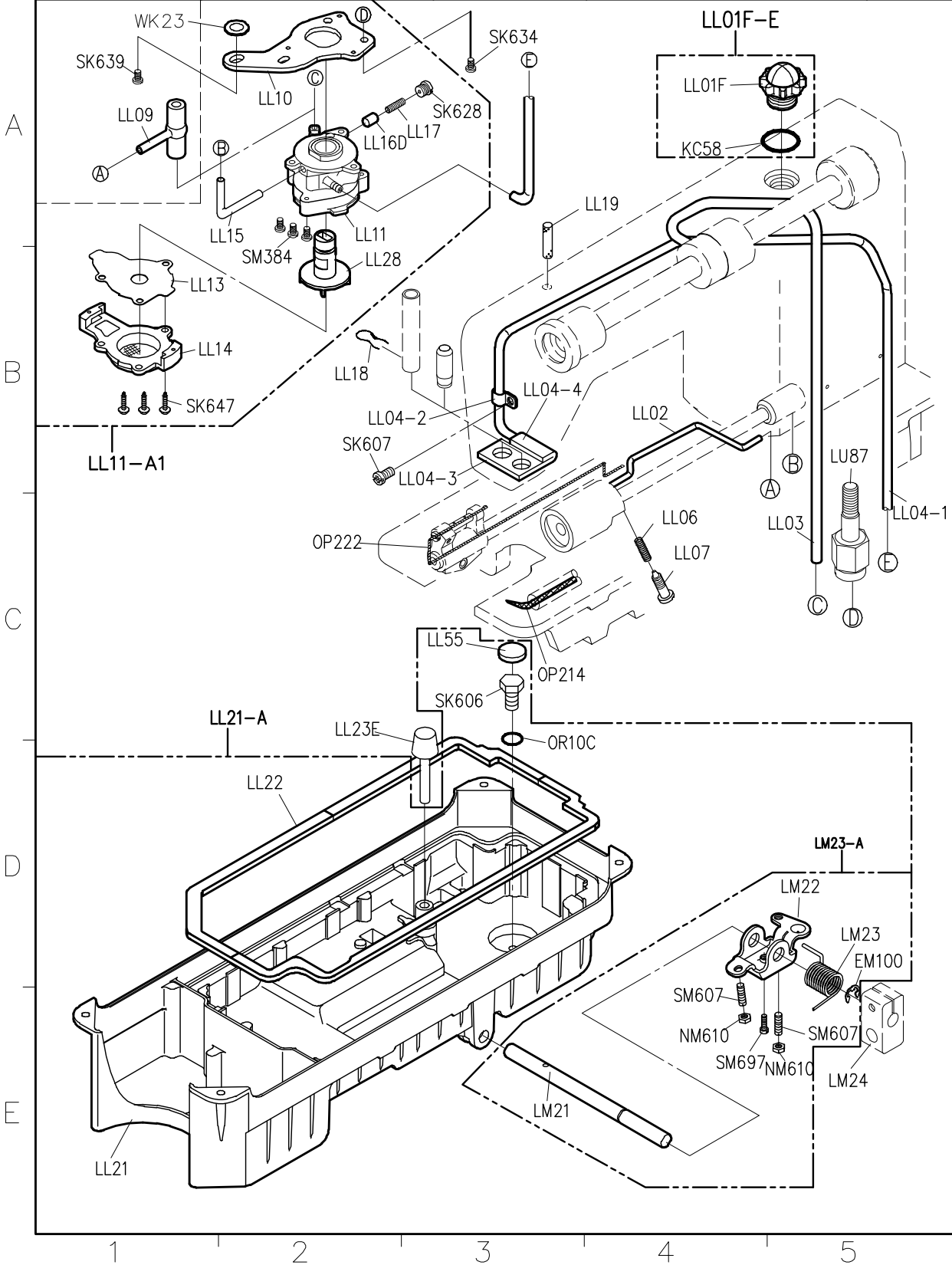
2

3

4

5

SIRUBA PARTS LIST	Series	Parts Group	Subclass / Remark	Page
	L918U-M1/H1	LL		1/1
				Date
				2012/12/27

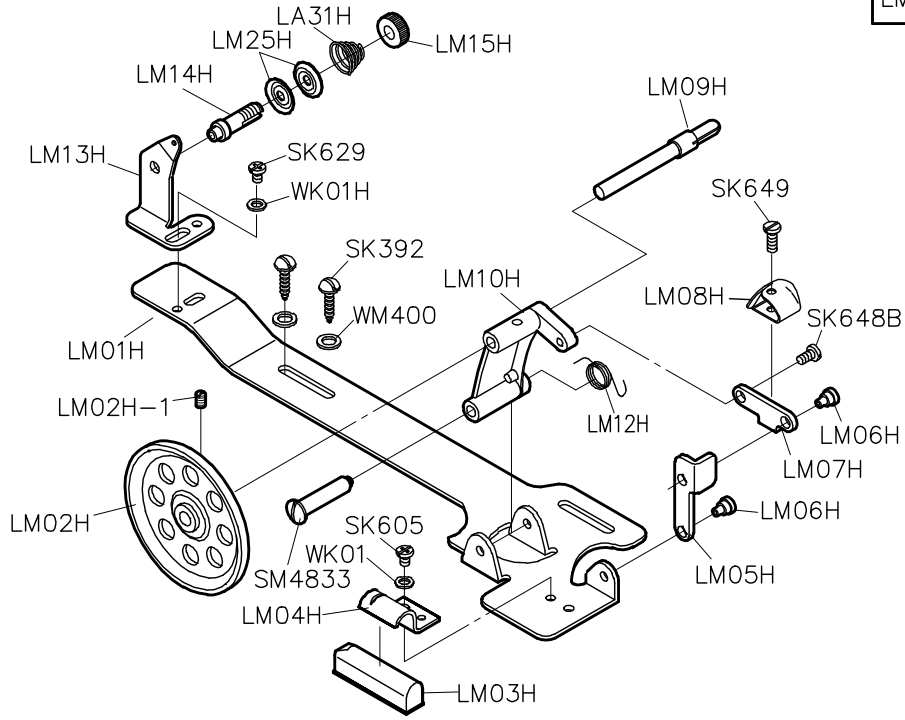


SIRUBA PARTS LIST	Series	Parts Group	Subclass / Remark	Page
	L918U-M1/H1	LM		1/1
				Date
				2012/11/01

LM01H-A

A

B

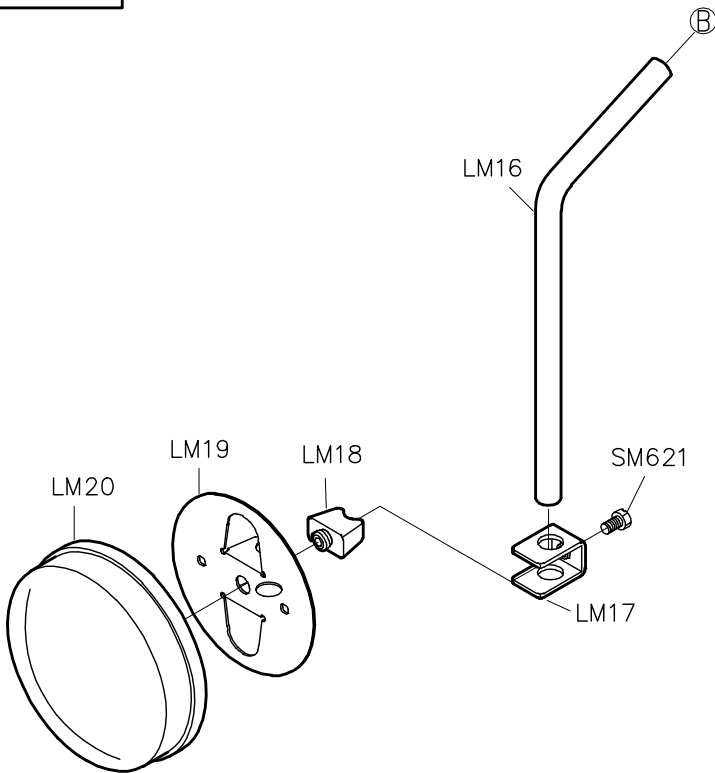


C

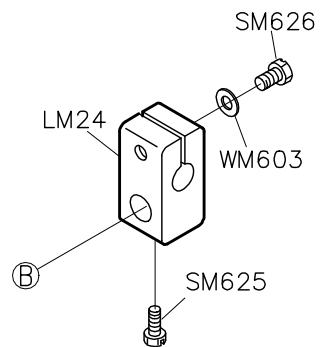
LM20-A

D

E



LM24-E



1

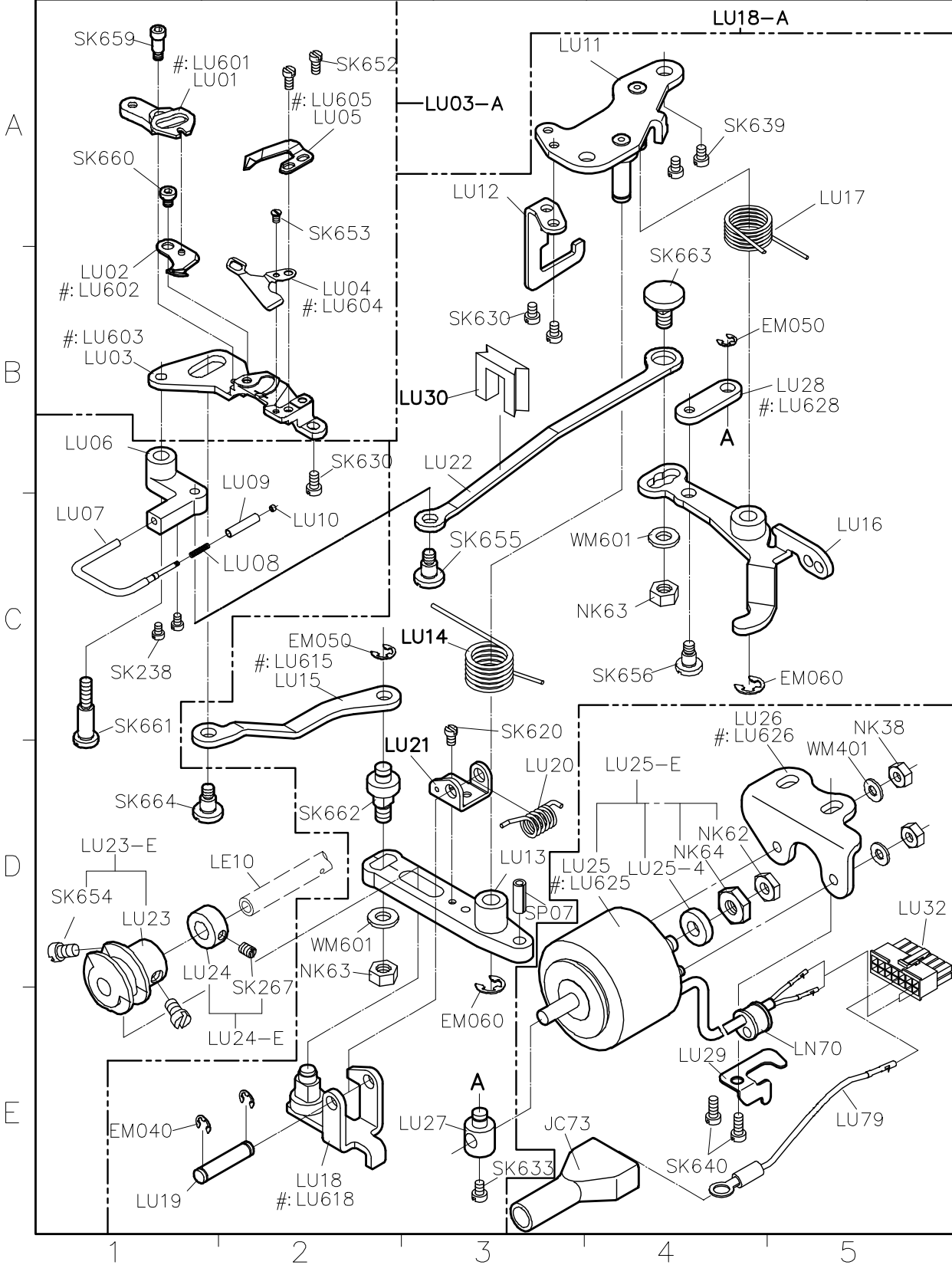
2

3

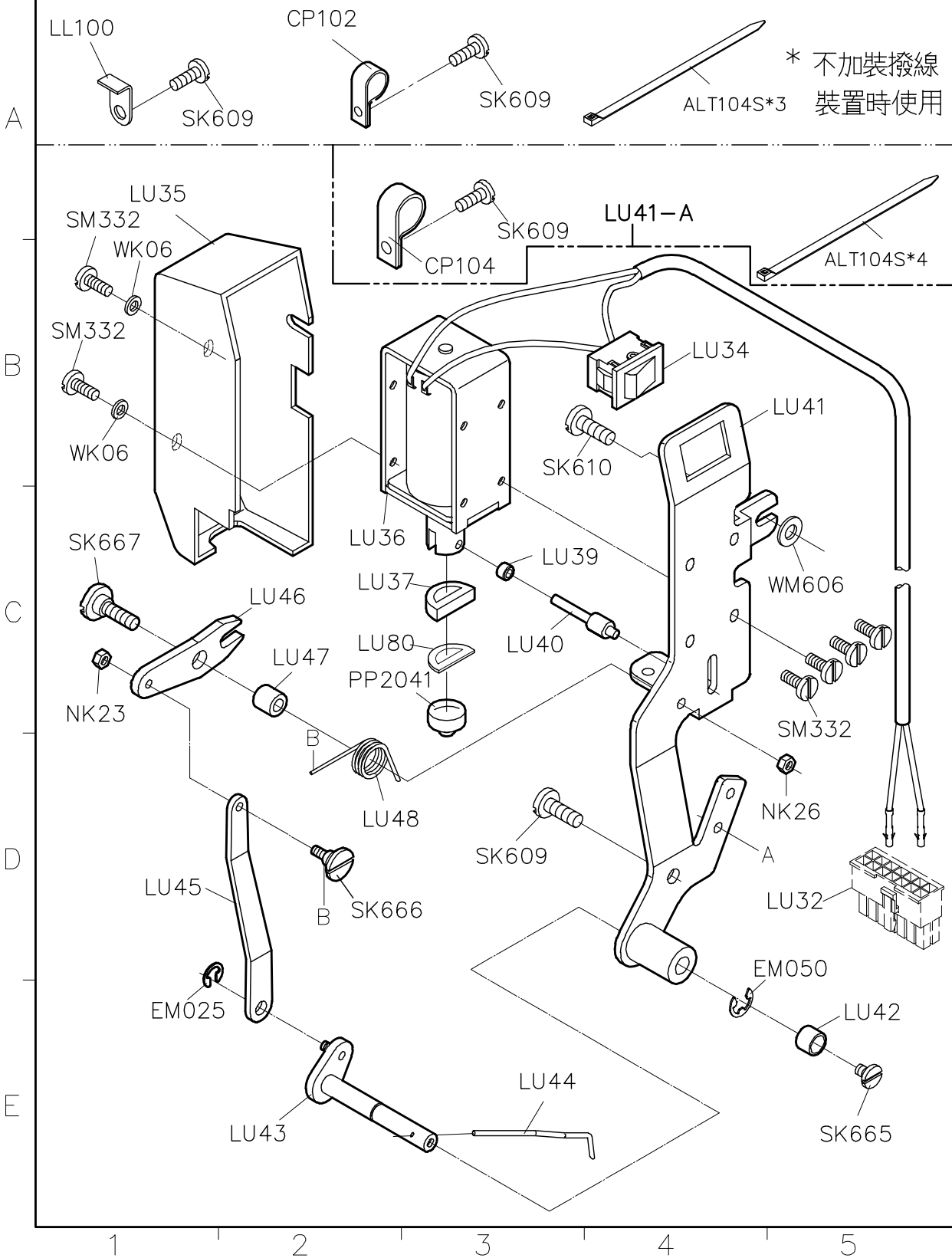
4

5

SIRUBA PARTS LIST	Series	Parts Group	Subclass / Remark	Page
	L918U-M1/H1	LU	#:Use for H1 □:Use for L1	1/6
				Date
				2012/11/01

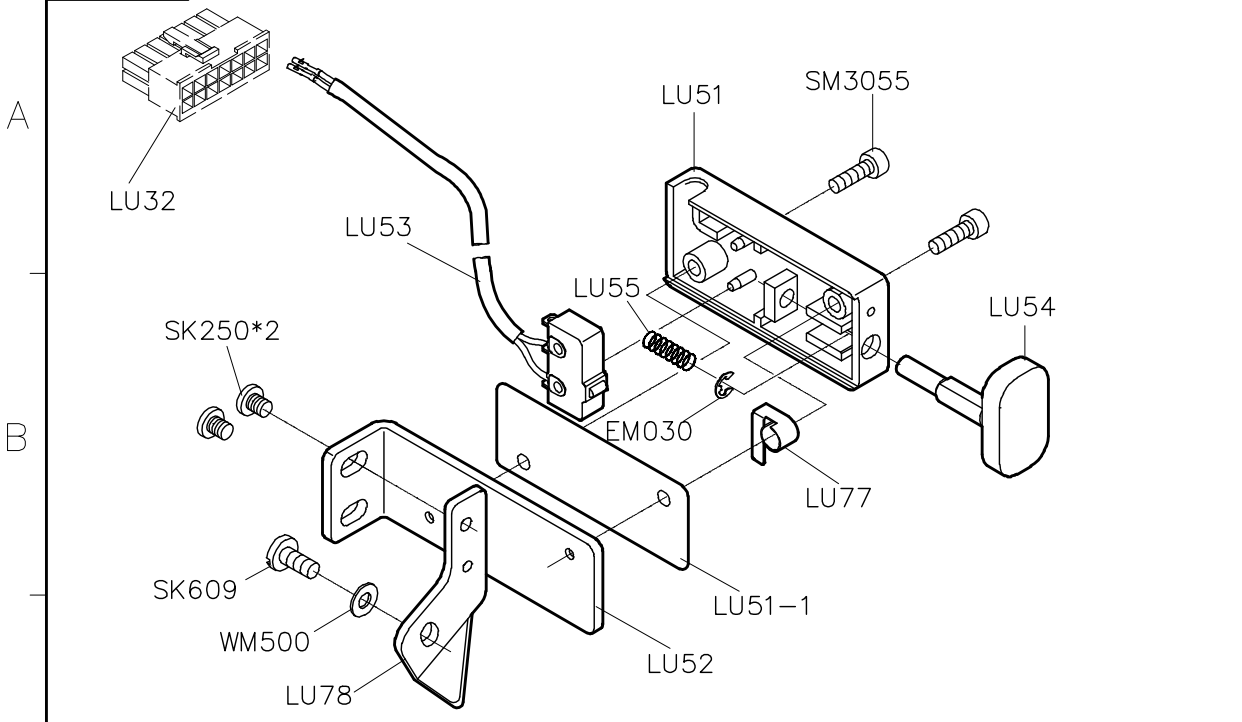


SIRUBA PARTS LIST	Series	Parts Group	Subclass / Remark	Page
	L918U-M1/H1	LU		2/6
				Date
				2012/11/01

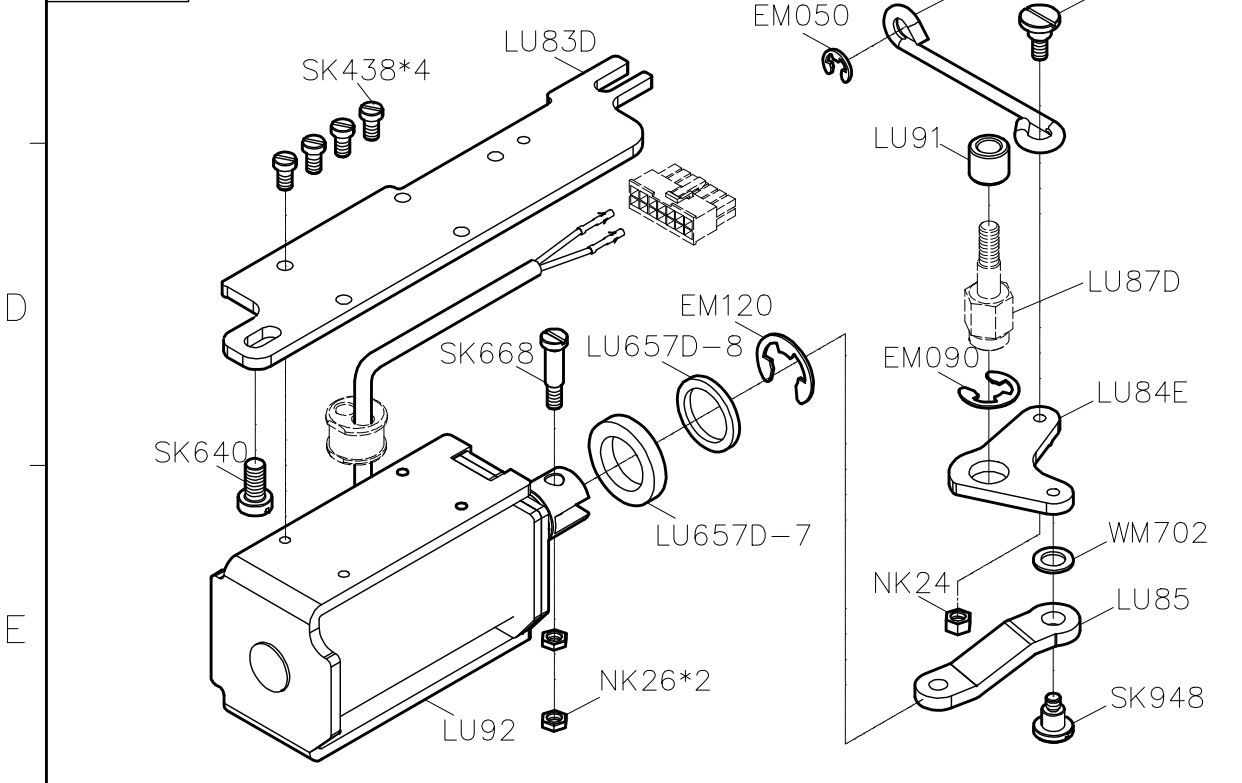


SIRUBA PARTS LIST	Series	Parts Group	Subclass / Remark	Page
	L918U-M1/H1	LU		3/6
				Date
				2012/12/20

LU51-A



LU92-A



1

2

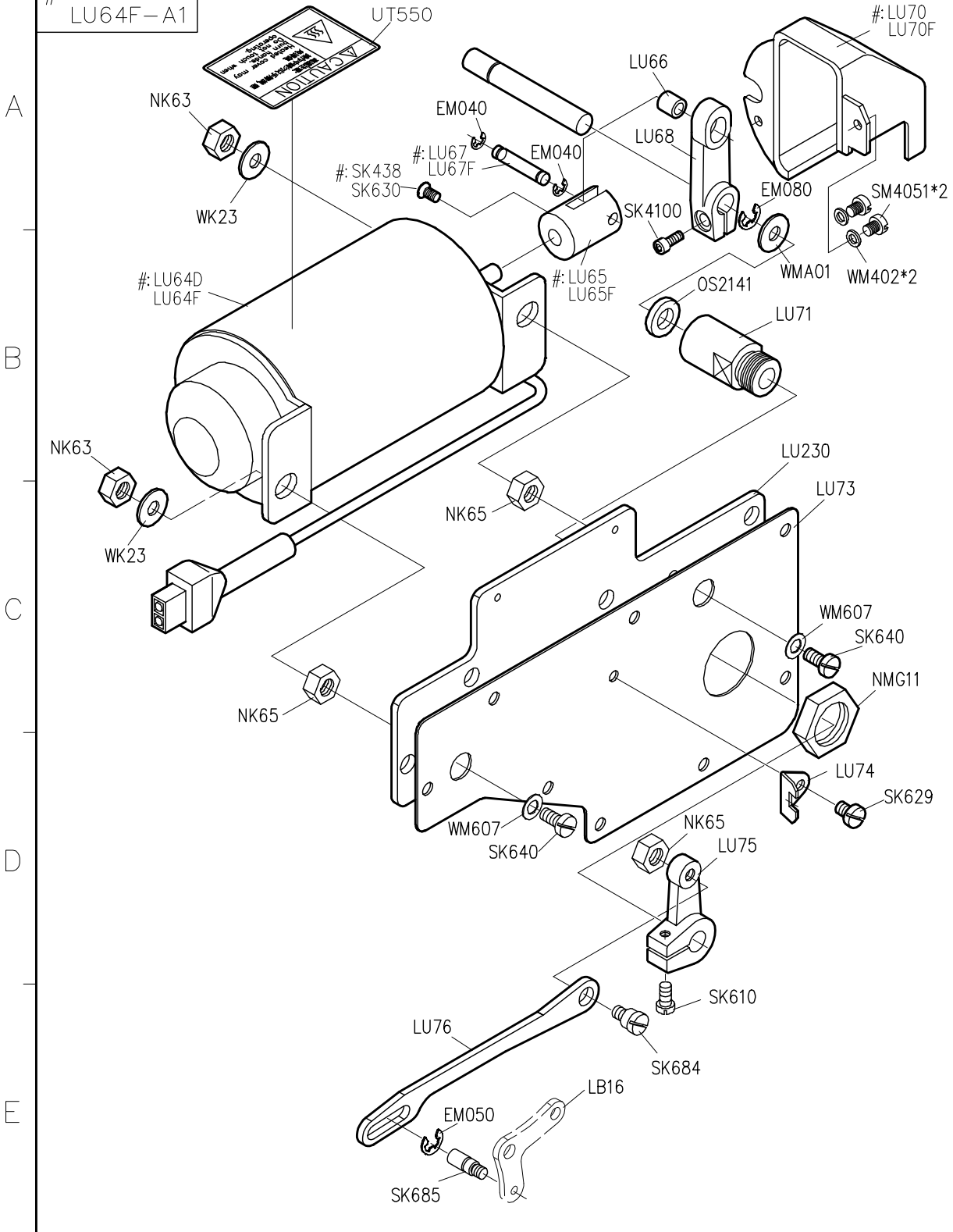
3

4

5

SIRUBA PARTS LIST	Series	Parts Group	Subclass / Remark	Page
	L918U-M1/H1	LU	#:Use for H1 □:Use for L1	4/6
				Date
				2012/11/01

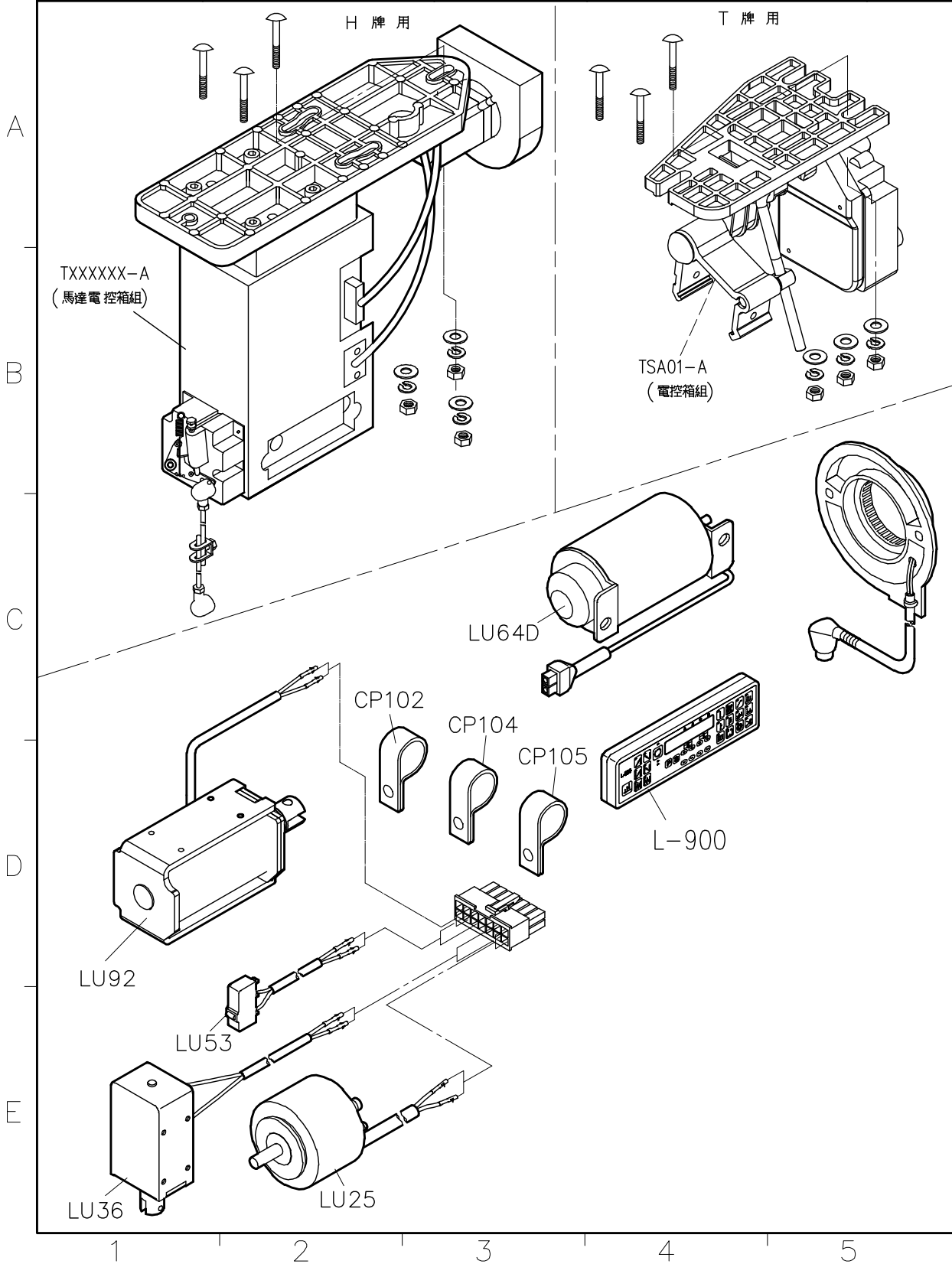
#: LU64D-A1
LU64F-A1



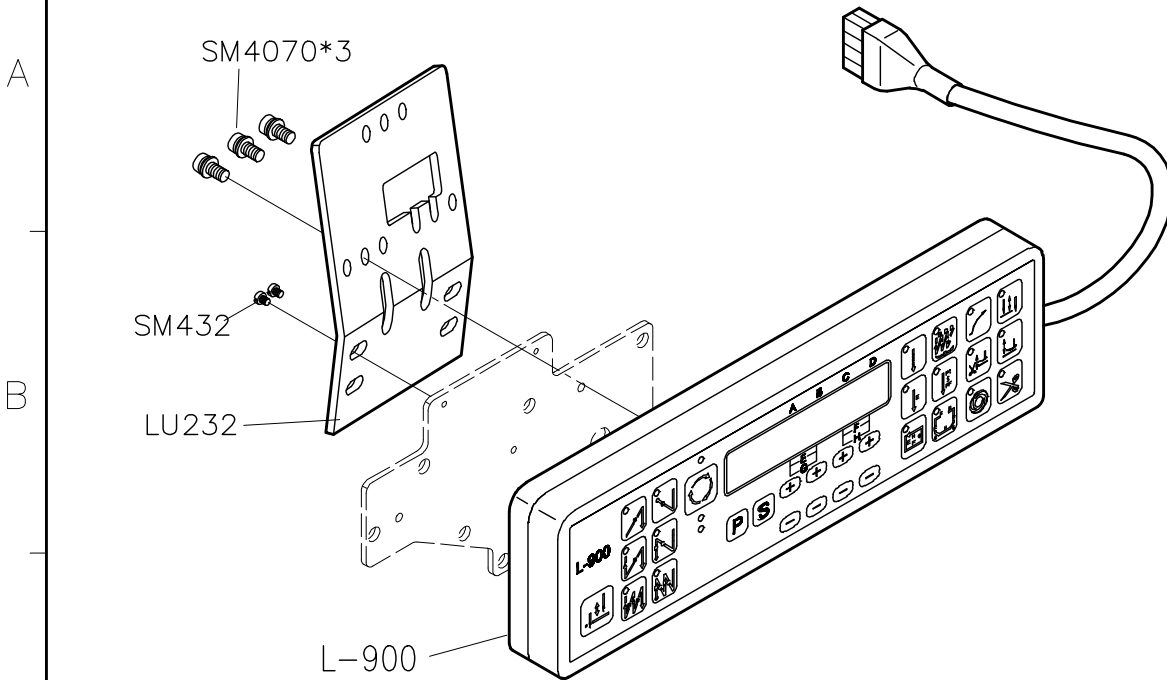
1 2 3 4 5

#: 為H1機型使用

SIRUBA PARTS LIST	Series	Parts Group	Subclass / Remark	Page
	L918U-M1/H1	LU		5/6
				Date
				2012/11/01



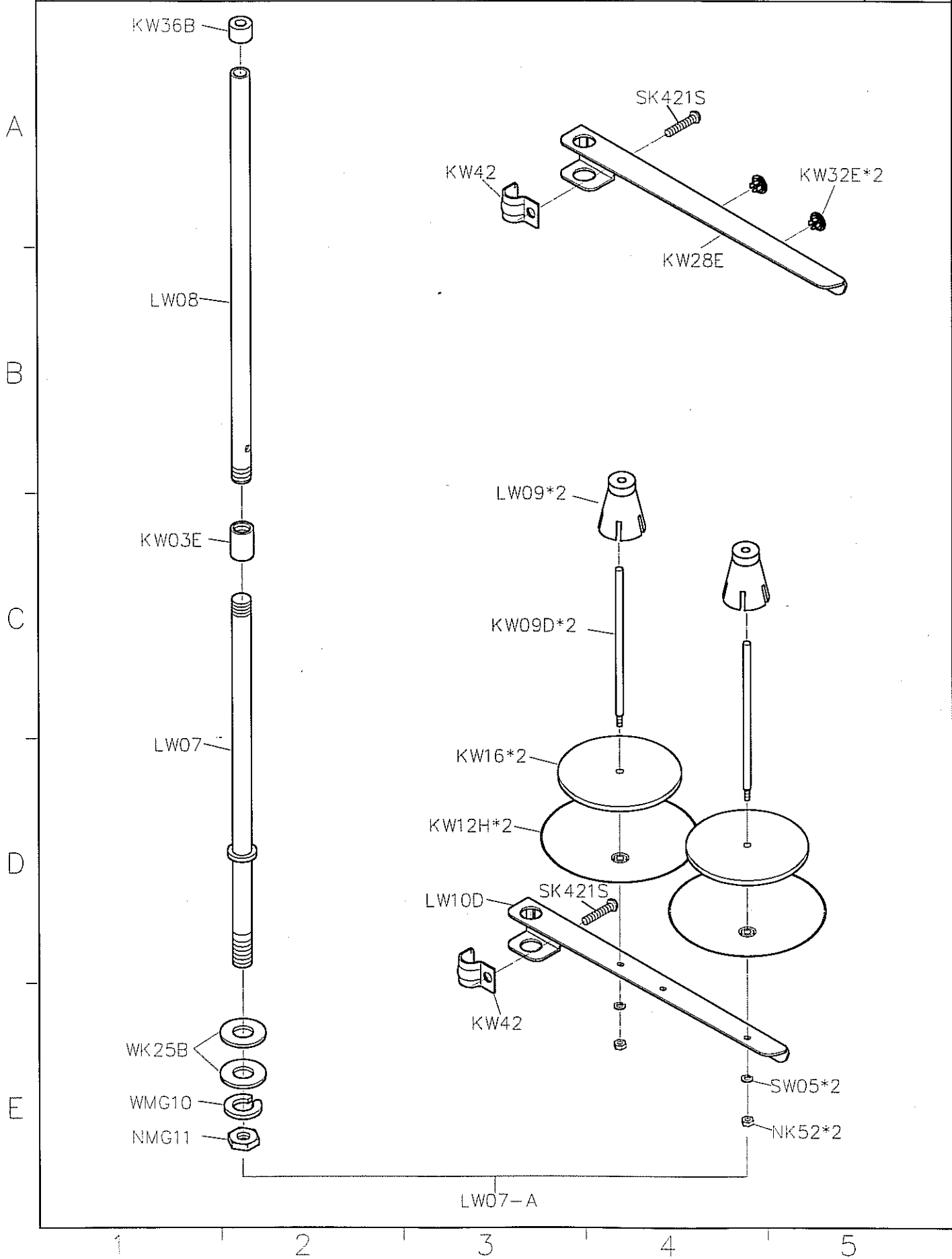
SIRUBA PARTS LIST	Series	Parts Group	Subclass / Remark	Page
	L918U-M1/H1	LU		6/6
				Date 2012/11/01

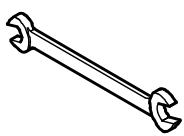

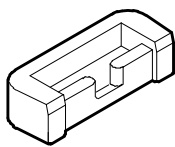
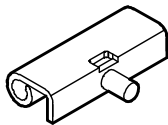

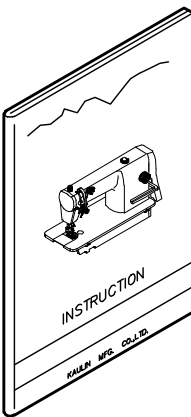
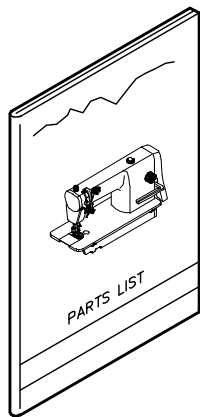

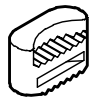



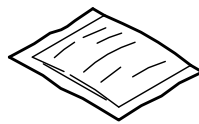
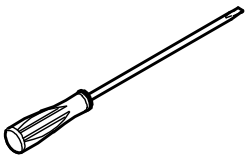
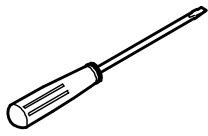
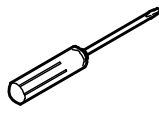



註：此部份置於配件箱內

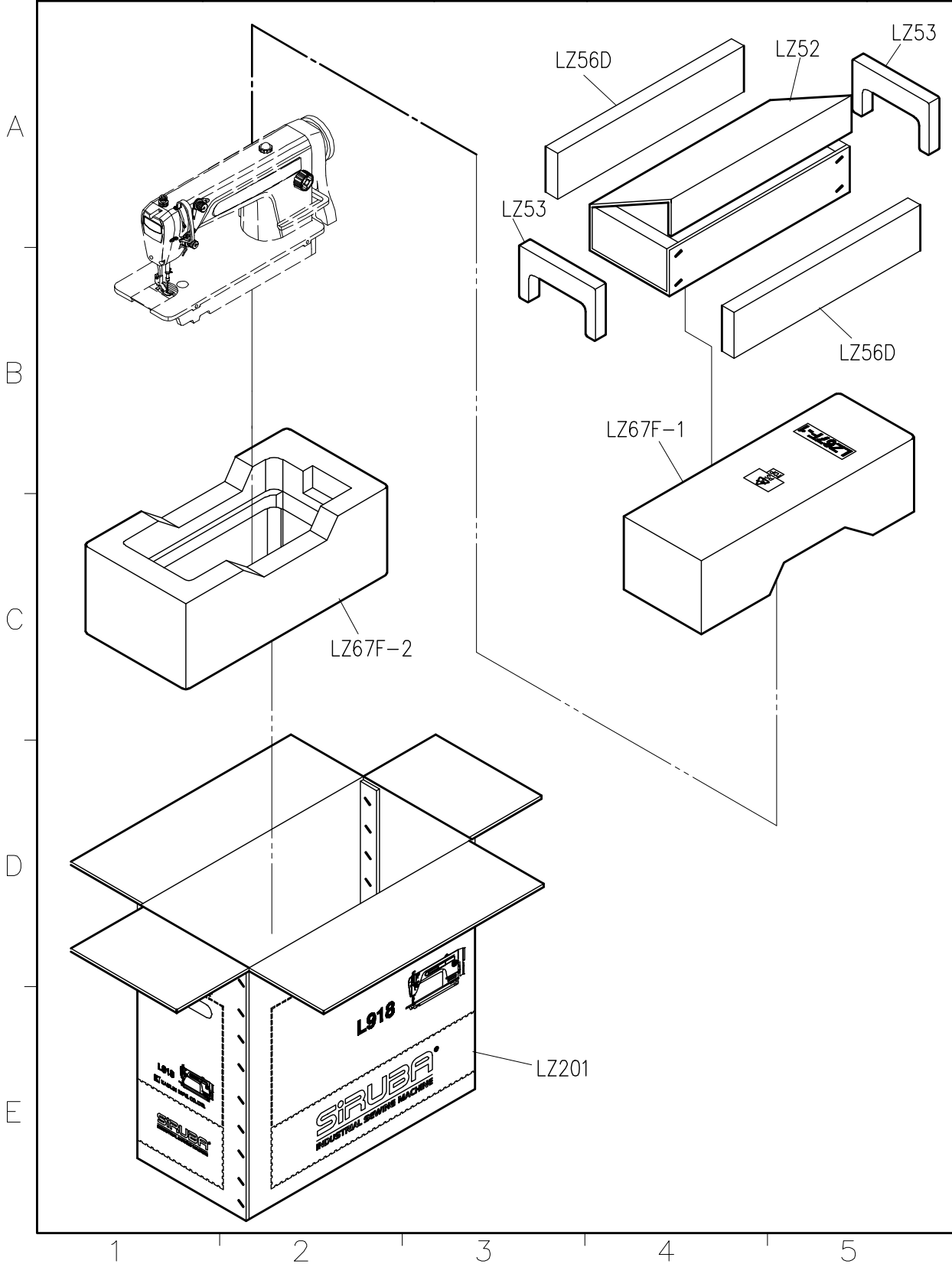
代碼 NO.	操作面板 Control Panel	代碼 NO.	自動切線 Auto THREAD Trimmer	快速倒縫 Reverse Feeding	撥線桿 Wiper	自動抬押具 Auto Lifer
1	L-900	0	√	√	—	—
		1	√	√	√	—
		2	√	√	—	√
		3	√	√	√	√
0	—	0	√	√	—	—
		1	√	√	√	—
		2	√	√	—	√
		3	√	√	√	√

SIRUBA PARTS LIST	Series	Parts Group	Subclass / Remark	Page
	L918U-M1/H1	LW		1/1
				Date
				2012/04/10



SIRUBA PARTS LIST	Series	Parts Group	Subclass / Remark	Page
	L918U-M1/H1	LY		1/1
				Date
				2012/11/01
LY01	LY02	YM04*2	LY05*2	YM102*2
				
LY200	LY201	LY37-A	YM103*2	
				
針*2	LY38	G301取消1PCS	KZ03	
				
LY33	LY34	LY35	KY201	
				
1	2	3	4	5

SIRUBA PARTS LIST	Series	Parts Group	Subclass / Remark	Page
	L918U-M1/H1	LZ		1/1
				Date
				2012/12/22



SIRUBA TABLE CUT - OUT	Series	Item Code	Subclass / Remark	Mounting
	L818D/L917 L918/L918U L819/L819U	L918-T1		Fully-submerged
				Date
				2013/01/01

